

# Panel Wall



Panel Wall

Directo de  
fábrica





## Quem Somos



Maxicomp Painéis (Maxicomp Indústria e Comércio de Painéis de Madeira Santo Antonio Ltda.) es una empresa brasileña fundada en 1997 en Campo Largo, Paraná, especializada en la fabricación de paneles wall de alto rendimiento para construcción en seco.

**Con 29 años de experiencia, es referencia en soluciones para entrepisos, losas secas y pisos técnicos.**



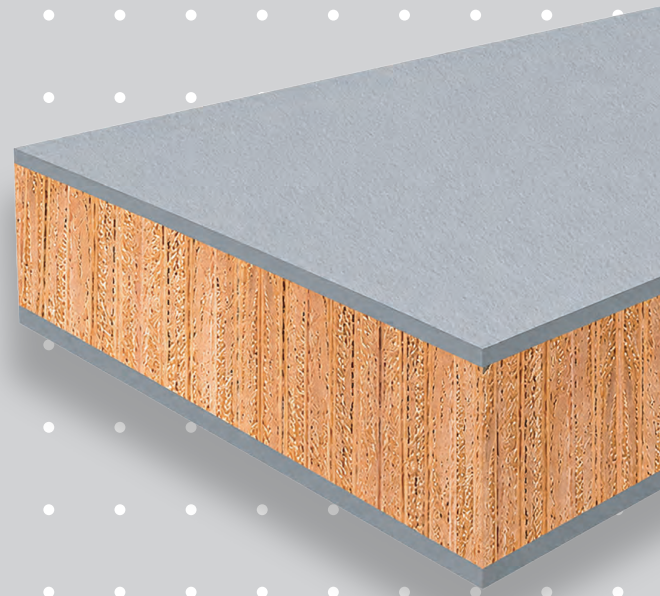
# Panel Wall

## Características Generales

El **Panel Wall Maxicomp** es un sistema constructivo industrializado en seco compuesto por placas de fibrocemento (sin amianto) y núcleo estructural de madera de pino.

Desarrollado para proporcionar un desempeño superior, el sistema combina:

- ▶ Alta resistencia mecánica
- ▶ Estructura liviana
- ▶ Aislamiento térmico y acústico
- ▶ Baja propagación de llama
- ▶ Impermeabilidad al agua (con aplicación correcta)
- ▶ Instalación rápida y limpia

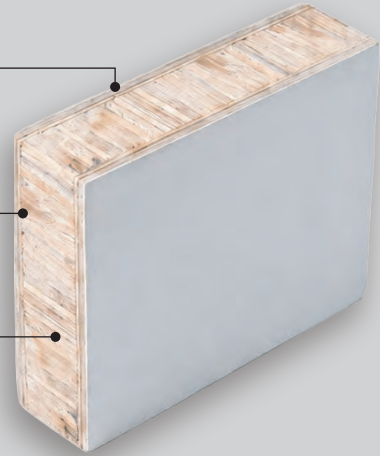


## Composición del Panel

2 placas de fibrocemento (4 mm cada una) – sin amianto

2 láminas de pino (3 mm cada una)

Núcleo estructural de 27 mm en entramado de pino



**Resistencia:** Soporta hasta 800 kg/m<sup>2</sup> con tres apoyos, resiste hasta 30 minutos expuesto a las llamas y presenta impermeabilidad al agua siempre que se respeten las recomendaciones de instalación.

## Características Físicas

### Densidades aproximadas:

23 mm: 1000 kg/m<sup>3</sup>

40 mm: 800 kg/m<sup>3</sup>

55 mm: 682 kg/m<sup>3</sup>

### Resistencias mecánicas:

Carga distribuida (4 apoyos): hasta 300 kgf/m<sup>2</sup> (panel de 23 mm)

Carga distribuida (3 apoyos): hasta 500 kgf/m<sup>2</sup> (panel de 40 mm)

Carga distribuida (3 apoyos): hasta 800 kgf/m<sup>2</sup> (panel de 55 mm)

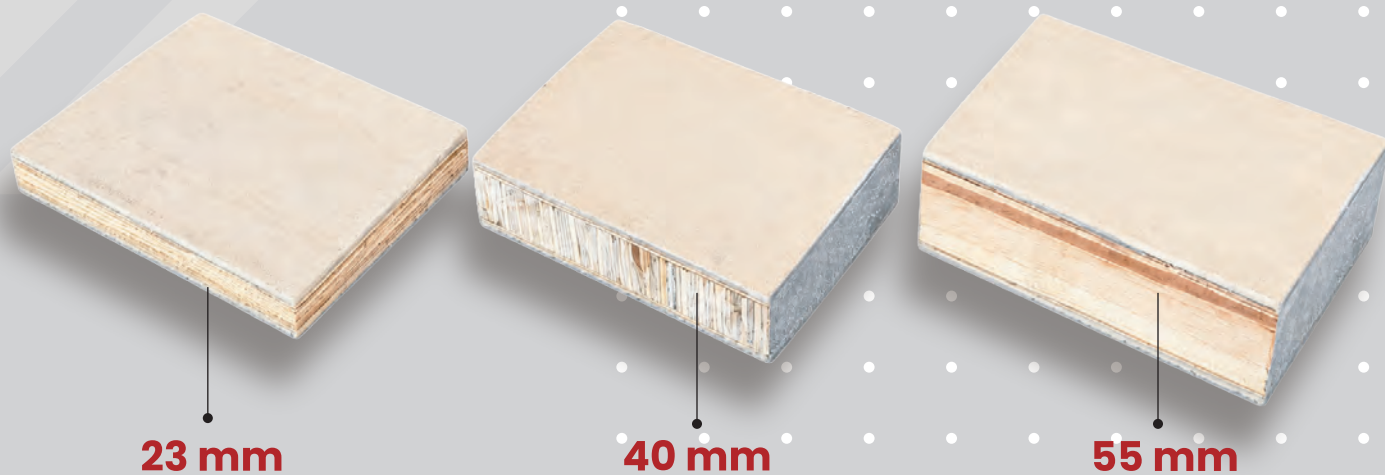
Cargas verticales concentradas: 150 kgf

Resistencia a la compresión axial: 5.900 kgf

Resistencia a cargas suspendidas: 50 kgf

### Características técnicas adicionales:

*Presenta baja deformación bajo carga y excelente estabilidad dimensional, además de buena resistencia a impactos y baja absorción de humedad cuando está correctamente impermeabilizado.*



## Tabla de Peso y Dimensiones

Espesor	Ancho	Longitud	Peso	Área (m <sup>2</sup> )	Peso (Kg/m <sup>2</sup> )
23	1,2	2,50	60	3	20
	1,2	3,00	81	3,6	22,5
40	1,2	2,50	87	3	29
	1,2	2,75	95	3,3	29
	1,2	3,00	110	3,6	31
55	1,2	2,50	120	3	40

### Observaciones técnicas:

El peso por m<sup>2</sup> es el principal parámetro para el cálculo estructural.

Panel de 23 mm: indicado para aplicaciones livianas.

Panel de 40 mm: equilibrio ideal entre peso y resistencia.

Panel de 55 mm: mayor robustez estructural.



## Aplicaciones

- Pisos y entrepisos
- Divisiones internas
- Cerramientos externos
- Fachadas y shafts
- Techos y cubiertas

► *Aplicable en obras residenciales, comerciales e industriales.*

► *Uso en áreas secas y húmedas (con impermeabilización).*

## Ventajas del Sistema

- Alta resistencia mecánica y a impactos.
- Excelente aislamiento térmico y acústico.
- Impermeabilidad al agua y baja propagación de llama.
- Instalación rápida, limpia y sin escombros.
- No requiere equipos especiales.
- Facilidad para instalaciones eléctricas e hidráulicas.
- Permite apoyo directo de cubierta.
- Aplicable en áreas internas y externas.
- Mayor aprovechamiento del área útil debido al espesor reducido.

## Detalle: Aplicación en Entrepisos



**Peso aproximado:** 60 kg/m<sup>2</sup>  
**Resistencia:** hasta 500 kg/m<sup>2</sup>

Comparación:  
Hormigón armado: ~300 kg/m<sup>2</sup>

**PANEL WALL: HASTA 5 VECES  
MÁS LIVIANO**

Solución ideal para aumentar el área útil con menor carga estructural.

## Detalle: Aplicación en Divisiones

- Alta resistencia a impactos
- Soporte para cargas suspendidas
- Aislamiento térmico y acústico
- Buen desempeño frente al fuego

**Permite fijación de:**  
estanterías, cuadros,  
equipos y aire  
acondicionado.





## Corte



Corte con sierra circular (disco de wídea).



Perforación con sierra copa (máx. 70 mm).



Aplicar impermeabilizante en los bordes cortados.



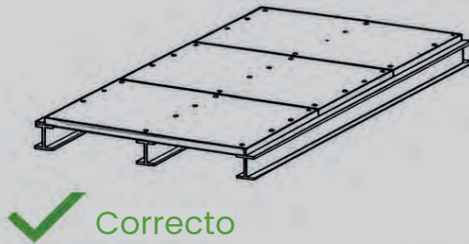
Correcciones con masilla plástica.



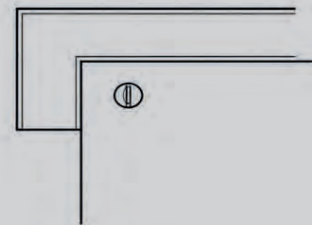
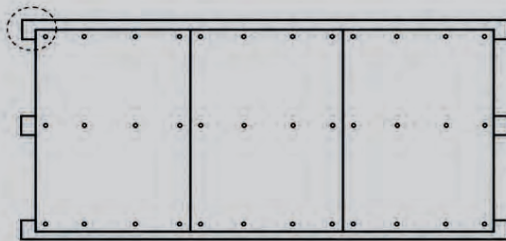
⚠ Los bordes deben protegerse siempre después del corte.

## Sistemas de Fijación

Debe respetarse la forma correcta de fijación, con los apoyos posicionados adecuadamente y con la cantidad recomendada de tornillos de fijación (ver ilustración); 3 (tres) apoyos en sentido longitudinal.



12 (doce) tornillos de fijación por panel.



## Formas de Fijación y Dimensionamiento de la Estructura

La forma más común de fijación de los paneles es mediante tornillos auto perforantes, conforme a las especificaciones del sistema. Es fundamental respetar la cantidad y el espaciado adecuados de las fijaciones para garantizar el desempeño estructural del conjunto.

El dimensionamiento de la estructura de apoyo debe ser realizado por el ingeniero responsable de la obra, considerando:

- Peso propio de los paneles
- Sobrecargas previstas de uso
- Luces y condiciones de utilización del sistema

El peso aproximado del panel es de 30 kg/m<sup>2</sup> y debe considerarse en el cálculo estructural junto con las cargas previstas para el entrepiso o piso.

## Pisos y Revestimientos

Los Paneles Wall Maxicomp salen de fábrica sin impermeabilización y deben recibir el revestimiento adecuado según la aplicación y las condiciones de uso.

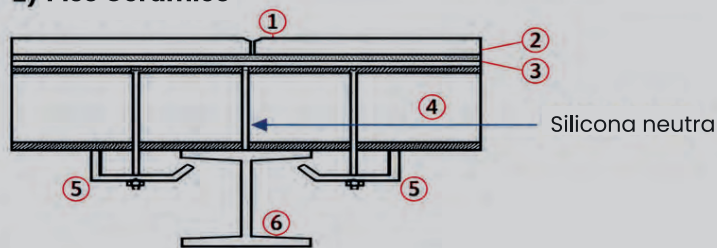
En la definición del acabado deben considerarse factores como:

- Resistencia al tránsito e impactos
- Abrasión y tracción
- Nivel de ruido
- Humedad
- Exposición a agentes químicos y biológicos

Para la aplicación de revestimientos cerámicos, vinílicos o similares con mortero, se recomienda impermeabilizar previamente la superficie del panel.

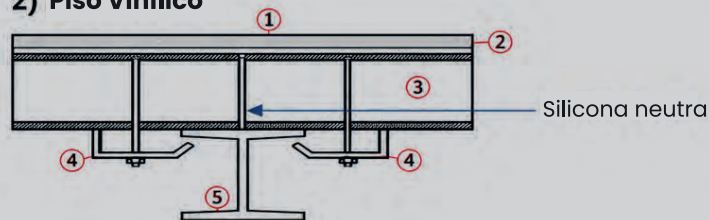
Los paneles permiten diferentes tipos de acabado según las necesidades del proyecto y las especificaciones de uso.

### 1) Piso Cerámico



- ① Piso Cerámico
- ② Mortero
- ③ Malla tipo estuco
- ④ Panel
- ⑤ Kit de Tornillos
- ⑥ Viga Metálica tipo "I"

### 2) Piso Vinílico



- ① Piso Cerámico
- ② Mortero
- ③ Panel
- ④ Kit de Tornillos
- ⑤ Viga Metálica tipo "I"

### ATENCIÓN

No utilizar transpaletas sobre los paneles; la placa cementicia no soporta ruedas rígidas.  
Nuestra garantía no cubre el desprendimiento de las placas.



## Acabados



### Acepta diversos tipos de revestimientos:

- Cerámicos y porcelanatos
- Pisos vinílicos
- Alfombras
- Pinturas
- Resinas epoxi

### Recomendaciones:

Aplicar impermeabilizante previamente.

### Para áreas con movimiento:

Malla + mortero AC3.

## Instalación



### Sistema en seco con:

- Montaje rápido
- Reducción de desperdicios
- Liberación inmediata de uso

### Se recomienda:

- Estructura nivelada
- Apoyo adecuado
- Ejecución conforme al proyecto



## Desempeño Acústico

El Panel Wall Maxicomp es una excelente solución para proyectos que requieren mayor desempeño acústico debido a las características constructivas y composición del sistema.

Su desempeño se ve favorecido por:

- Alta densidad superficial
- Superficie lisa que contribuye a la reflexión sonora
- Composición heterogénea de fibrocemento y madera, formando un sistema monolítico de alta eficiencia

Para aplicaciones que requieren mejor aislamiento acústico, se recomienda utilizar el Panel Wall Maxicomp de 55 mm, que presenta desempeño superior en comparación con las versiones de 40 mm.

Los índices de aislamiento acústico pueden variar según:

- Espesor del panel
- Tipo de estructura utilizada
- Revestimientos aplicados
- Composición completa del sistema constructivo

*Los resultados de desempeño acústico deben evaluarse según las condiciones específicas de cada proyecto.*

### Aislamiento Acústico - Panel e=40 mm

f (Hz)	100	125	160	200	250	315	400	500	630	800	1000	1250	1600	2000	2500	3150	4000	5000
R (dB)	27	28	30	31	31	31	30	29	25	24	27	32	34	37	41	43	45	40

- CTS\* 33

Clase de transmisión sonora

### Aislamiento Acústico - Panel e=55 mm

f (Hz)	100	125	160	200	250	315	400	500	630	800	1000	1250	1600	2000	2500	3150	4000	5000
R (dB)	27	29	32	31	31	31	29	27	27	29	31	34	35	37	39	41	43	45

- CTS\* 33

Clase de transmisión sonora

## Sistema de Pared Doble

Para aplicaciones que requieren desempeño acústico superior, se recomienda utilizar un sistema doble con Paneles Wall Maxicomp, manteniendo una separación mínima de 50 mm entre paneles y relleno la cavidad con materiales aislantes como:

- Lana de roca
- Lana de vidrio
- Lana PET

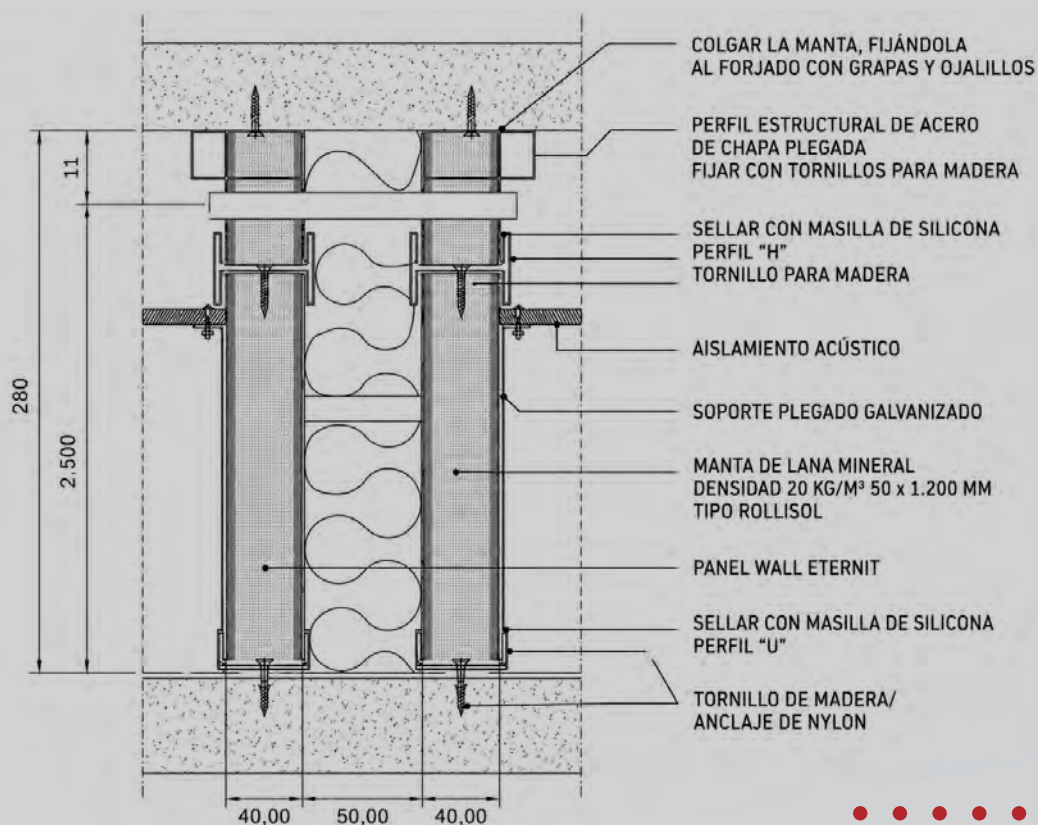
Esta configuración proporciona una reducción significativa en la transmisión sonora, especialmente en frecuencias medias y altas.

El sistema está indicado para ambientes expuestos a fuentes sonoras como:

- Conversaciones
- Instrumentos musicales
- Equipos y máquinas con emisión de ruidos agudos

### El uso de paredes dobles con Paneles Wall Maxicomp contribuye a:

- Alto desempeño en aislamiento acústico
- Mayor confort sonoro entre ambientes
- Mejor calidad acústica en aplicaciones residenciales, comerciales e industriales



## Desempeño Frente al Fuego

El Panel Wall Maxicom comp presenta desempeño frente al fuego comprobado mediante ensayos técnicos, cumpliendo con los criterios de seguridad establecidos por las normas aplicables.

Según ensayos realizados por el IPT (Instituto de Investigaciones Tecnológicas), el sistema presenta:

- Clasificación Clase II-A, conforme a la Instrucción Técnica N° 10 del Cuerpo de Bomberos del Estado de São Paulo
- Baja propagación superficial de llama
- Contribución limitada al desarrollo del incendio
- Resistencia al fuego de hasta 30 minutos según condiciones de ensayo

Este desempeño está relacionado con la composición del panel, con placas de fibrocemento y núcleo estructural de madera, proporcionando:

- Mejor comportamiento térmico
- Retardo en la propagación del fuego
- Mayor seguridad en la aplicación

⚠ El desempeño frente al fuego debe considerarse para el sistema constructivo completo y puede variar según:

- Tipo de estructura
- Materiales complementarios
- Revestimientos aplicados
- Condiciones de instalación

*Se recomienda consultar informes técnicos específicos para validación en proyectos que requieran requisitos normativos de seguridad contra incendios.*





### **DETERMINACIÓN DE LA REACCIÓN AL FUEGO**

- Clasificación según norma BS EN 13501-1: B, s1, d1
- Método de ensayo: BS EN ISO 13823 (SBI) y BS EN ISO 11925-2
- Informe IPT: Informe de Ensayo N° 1 047 007-203
- Laboratorio: IPT – Instituto de Investigaciones Tecnológicas



### **DETERMINACIÓN DE LA PROPAGACIÓN SUPERFICIAL DE LLAMA**

- El material no alcanzó la marca de 150 mm durante los ensayos realizados
- Tiempo de aplicación de llama: 30 segundos
- Ensayos realizados en borde y superficie
- Método de ensayo: BS EN ISO 11925-2



### **DETERMINACIÓN DE LA DENSIDAD ÓPTICA DE HUMO**

- Clasificación: s1
- Baja emisión de humo durante el ensayo
- Evaluación conforme a criterios de la norma BS EN 13501-1



- Clasificación final del material: B, s1, d1
- Material con baja contribución al fuego
- Baja emisión de humo
- Sin propagación significativa de llama
- Ensayado por el Laboratorio de Seguridad contra Incendios – IPT
- Informe de referencia: 1 047 007-203

## Transporte, Manipulación y Almacenamiento

Los Paneles Wall Maxicomp se suministran en lotes de 20, 25 o 30 unidades, según la configuración del pedido.

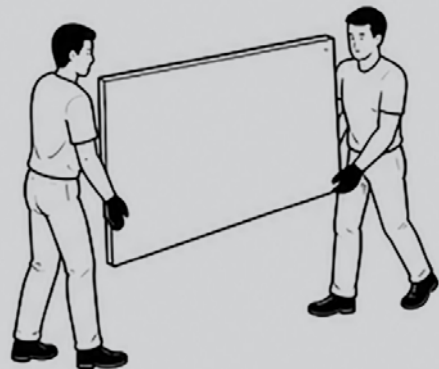
### Transporte y Descarga

La descarga debe realizarse preferentemente con montacargas. Cuando no haya disponibilidad de equipos, se recomienda:

- 4 personas para la descarga manual de los paneles
- 2 personas para la manipulación y transporte interno hasta el área de almacenamiento

### Durante el transporte y manipulación se recomienda:

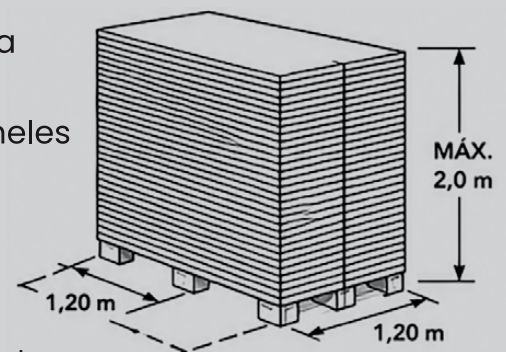
- Apoyo uniforme de los paneles
- Transporte sobre superficie plana y rígida
- Evitar impactos, torsiones, caídas y arrastre
- Utilizar equipos adecuados para manipulación



### Almacenamiento y apilamiento

- Almacenar sobre superficie plana y nivelada
- Utilizar separadores para apoyo uniforme
- Garantizar alineación correcta entre los paneles
- Evitar apilamiento excesivo

⚠ El almacenamiento inadecuado puede comprometer el desempeño, causar deformaciones y reducir la durabilidad del producto.



## Cuidados con la Humedad

Los paneles salen de fábrica sin impermeabilización, siendo necesario:

- Protección adecuada durante el transporte
- Almacenamiento en lugar seco, cubierto y ventilado
- Evitar contacto directo con el suelo, inundaciones y ambientes con alta humedad relativa

Para aplicaciones externas o instalación de revestimientos cerámicos, se recomienda impermeabilización previa de la superficie.

## Cuidados con la Exposición

Los paneles no deben permanecer expuestos durante largos períodos al sol intenso, ya que pueden ocurrir movimientos naturales de la madera interna, ocasionando deformaciones.

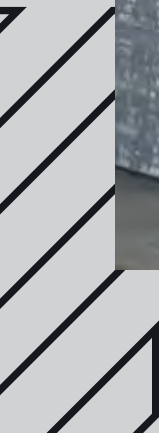
Tampoco deben exponerse a:

- Productos corrosivos
- Solventes químicos
- Agentes agresivos sin protección adecuada



- Producción a aproximadamente 150°C
- Material libre de termitas, hongos e insectos
- ⚠ Después de los cortes: proteger las áreas expuestas.







+55 41 3393-3182

+55 41 99902-2941

BR 277 KM 120, Campo Largo – PR – Brazil

WWW.MAXICOMP.COM



MAXICOMP\_PAINES

